

SANUPS

ONLINE UPS

A11J

無停電電源装置



SANYO DENKI

高信頼・高効率の常時インバータ給電方式無停電電源装置

SANUPS A11J

ONLINE UPS



並列冗長運転

入出力
AC200, 208, 220, 230, 240V 単相2線

出力容量		
5kVA (4.5kW)	10kVA (9kW)	15kVA (13.5kW)

バッテリーバックアップ時間
※負荷率が0.8の場合



単機運転・並列運転

入出力
AC200, 208, 220, 230, 240V 単相2線

出力容量			
5kVA (4.5kW)	10kVA (9kW)	15kVA (13.5kW)	20kVA (18kW)

増設バッテリー



高信頼の常時インバータ給電方式無停電電源装置です。

高効率 93%を実現しました。

- 1 高効率
- 2 高信頼
- 3 容量の拡張
- 4 省スペース
- 5 高力率の装置に給電できる性能
- 6 保守が容易
- 7 動作状況を確認しやすい LCD 表示パネル



5kVA



20kVA

■ 設置例



縦置きもできます。
前面の LCD 表示パネルの向きを変えられます。



19 インチラックに搭載できます。
オプションでラックサポートレールもご用意できます。

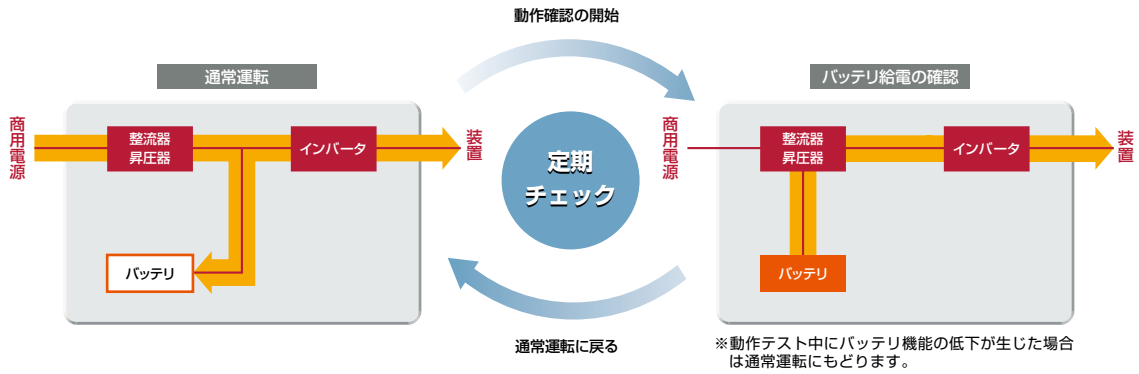
1 高効率

- 高効率 93%を実現しました。
ランニングコストを低減し、省エネルギーに貢献します。



2 高信頼

- 定期的に自動でバッテリー動作テストをおこない、停電時に確実に動作する状態を保ちます。
※バッテリー動作テストの周期は、1ヶ月・3ヶ月・6ヶ月から選択できます。出荷時は6ヶ月に設定されています。



3 容量の拡張

- 5kVAのUPSユニットを最大4台組み合わせることにより、
並列運転で最大20kVAまで容量を拡張できます。

		集電ユニット	集電ユニット	集電ユニット
単機・並列運転時 (N台設定)	5kVA/4.5kW	10kVA/9kW	15kVA/13.5kW	20kVA/18kW
並列冗長運転時 (N+1台設定)	—	5kVA/4.5kW	10kVA/9kW	15kVA/13.5kW

4 省スペース

- 出力容量5kVAのUPSユニットは3Uサイズと、小型です。
EIA規格の19インチラックに搭載できます。



5 高力率の装置に給電できる性能

- 負荷力率 0.9 を達成しました。
サーバなど、高力率の装置にも余裕を持って給電できます。

出力容量 5 kVAの場合 ▶

4.5 kWまで

出力容量 20 kVAの場合 ▶

18 kWまで

6 保守が容易

- 前面からバッテリーやインバータを取り外して
保守作業ができます。
*インバータ給電中にバッテリー交換ができます。
- 保守バイパス回路を内蔵しているため、
給電をしながら保守作業ができます。



7 動作状況を確認しやすいLCD表示パネル

- バックライト付きのLCD表示パネルで、
簡単に動作状況の確認ができ、操作も簡単です。



オプション

■ LANインタフェースカード

背面のオプションカードスロットにLANインタフェースカード（100Base-TX）を装着すると、常に電源の状態を監視・報告し、電源障害時の対策を迅速にとることができます。また、電源トラブルをシステム管理者にE-Mailで通知することができます。



型番：PRLANIF001

■ SANUPS SOFTWARE

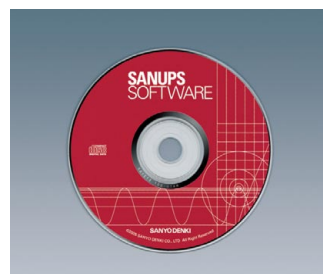
ネットワークとサーバを含むシステム全体の信頼性と管理性を向上させます。システム管理者にUPSに関する情報を提供し、電源トラブルに対するさまざまな設定ができます。

対応 OS

Windows（日本語 / 英語）

Linux（日本語 / 英語）

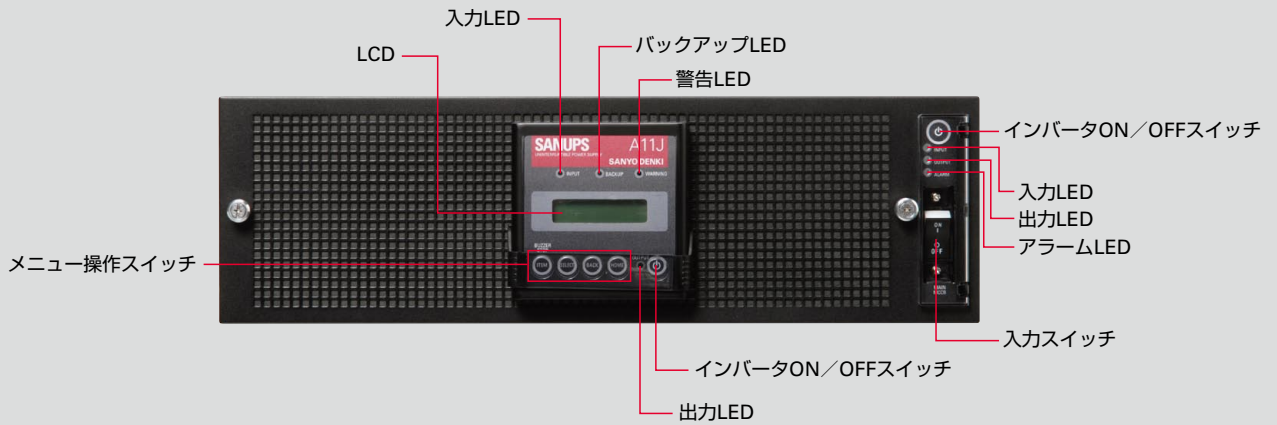
Unix（日本語 / 英語）



■ ラックサポートレール → 型番・外形図：7 ページ

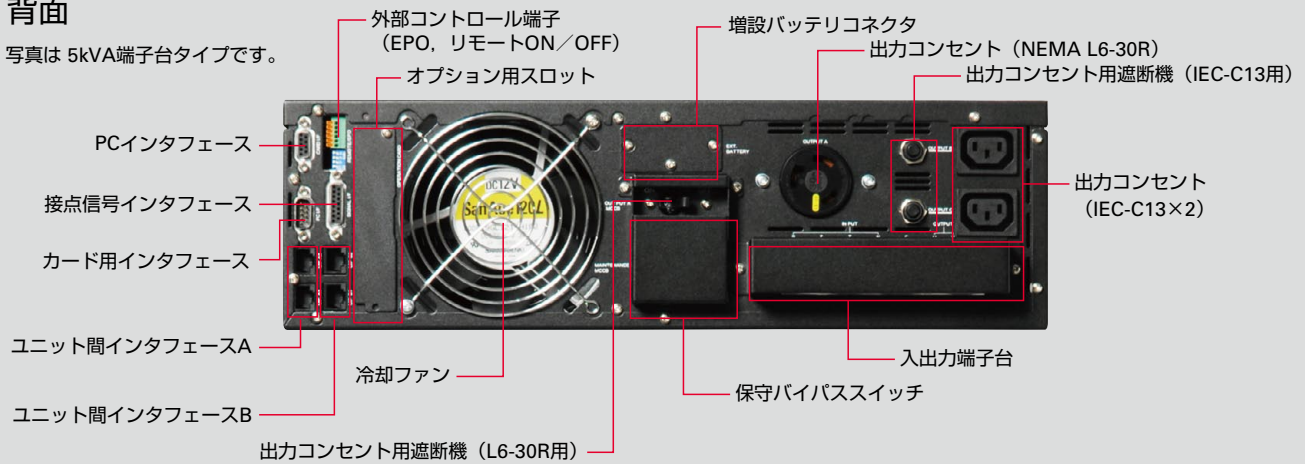
外観(5kVA)

正面



背面

写真は5kVA端子台タイプです。

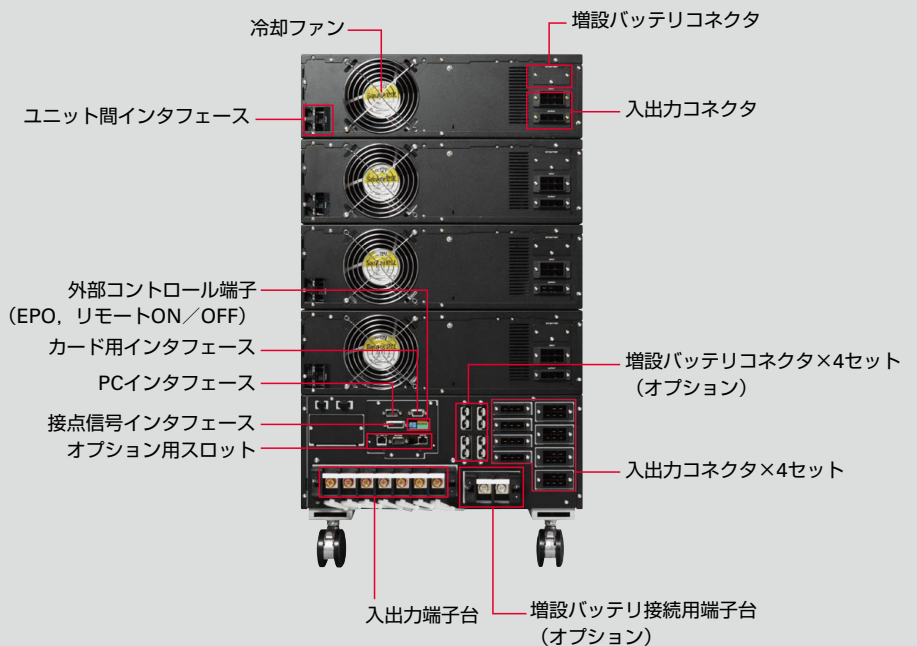


外観(20kVA)

正面



背面



仕様

項目	型名	A11J502(T)	A11J502(N)	A11J502S	A11J103S	A11J153S	A11J203S	
タイプ		単機端子台	単機 NEMA プラグ	増容量・並列冗長運転可能				
出力定格容量 (皮相電力/有効電力)	単機・並列運転 (N 台設定)	5kVA / 4.5kW	5kVA / 4.5kW	5kVA / 4.5kW	10kVA / 9kW	15kVA / 13.5kW	20kVA / 18kW	
	並列冗長運転 (N+1 台設定)	—	—	—	5kVA / 4.5kW	10kVA / 9kW	15kVA / 13.5kW	
増容量 (20kVA 集電ユニット付き)		—	—	○	○	○	○	
方式	給電方式	商用同期形常時インバータ給電						
	冷却方式	強制空冷						
	インバータ方式	高周波 PWM 方式						
交流入力	定格電圧	200V, 208V, 220V, 230V, 240V (設定で変更可能, 出荷時 200V) (許容電圧範囲: -40% ~ +15% ※ 1)						
	定格周波数	50Hz / 60Hz (自動判定, 固定を選択可能 ※ 2 出荷時 自動判定)						
	相数	単相 2 線						
	力率	0.95 以上 (入力電圧定格, 入力電圧歪率が 1% 以下の場合)						
	最大容量 (バッテリー回復充電時)	5.5kVA	5.5kVA	5.5kVA	11kVA	16.5kVA	22kVA	
交流出力	相数	単相 2 線						
	定格電圧 (入力電圧設定と同じ)	200V, 220V, 230V, 240V, 208V (出荷時 200V)						
	電圧整定精度	± 2%以内						
	定格周波数 (入力周波数設定と同じ)	50Hz / 60Hz						
	周波数精度	± 1, 3, 5%以内 (内部発振器時 ± 0.5% 以内) ※ 3						
	電圧波形歪率	3%以下 / 8%以下 (線形負荷 / 整流器負荷・定格運転時)						
	過渡電圧変動	負荷急変	± 5% 以内 (0 ⇔ 100%変化)					
		停電・復電	± 5% 以内					
		入力電圧急変	± 5% 以内 (± 10%変化)					
	負荷力率	0.9 遅れ (線形負荷時変動範囲 0.7 (遅れ) ~ 1.0)						
	過電流保護	110%以上 (バイパス回路へ自動切換)						
	過負荷耐量	インバータ	110% (1 分間) / 200% (瞬時)					
バイパス		200% (30 秒間) / 800% (2 サイクル)						
バッテリー	種類	小形制御弁式鉛蓄電池						
	バックアップ時間	5 分 (周囲温度 25°C, 負荷力率 0.8, 初期値)						
	寿命	5 年 (周囲温度 25°C)						
騒音 (装置正面 1 m, A 特性)		45dB 以下	45dB 以下	45dB 以下	50dB 以下	50dB 以下	50dB 以下	
発生熱量 (バッテリー充電完了後の定格運転時)		339W 以下	339W 以下	339 W 以下	678 W 以下	1062 W 以下	1355 W 以下	
使用環境	周囲温度	0 ~ 40°C						
	相対湿度	20 ~ 90% 結露なきこと						

※ 1 負荷率により交流入力の許容電圧範囲が変わります。負荷率 70%以下の場合は: -40% ~ +15%, 70%を超える場合は: -20% ~ +15% となります。

A11J502A002N(NEMA プラグ仕様)では、負荷率 70%以下の場合は: -40% ~ +15%, 70%を超える場合は: -10% ~ +15% となります。

※ 2 自動判定設定時の入力周波数の許容範囲は ± 8% です。周波数固定設定時の入力周波数の許容範囲は 40Hz ~ 120Hz です。

※ 3 自動判定設定時は、周波数追従範囲を ± 1%, ± 3%, ± 5% から選択できます。(出荷時 ± 3%)

周波数固定設定時は、入力周波数にかかわらず出力周波数は 50Hz または 60Hz 固定です。

※ 4 バイパス回路との同期切換条件は、周波数設定が自動で、入力周波数が同期追従範囲内および入力電圧が定格値の変動範囲内とします。

※ 5 起動時はインバータより出力供給します。(インバータ始動タイプ)

外部接続端子仕様

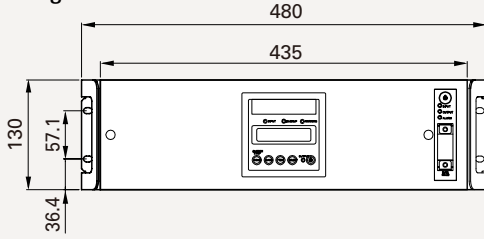
型名	入出力接続端子/プラグ	転送信号	リモート制御
A11J502(T)	M6 出力: NEMA L6-30R, IEC-C13 (× 2)	①接点信号: DSUB15 (メス) 固定ねじ M3 ② PC インタフェース: DSUB9 (オス) 固定ねじ #4-40UNC	ワンタッチ端子台 適用電線 単線: AWG26~18 撚線: AWG22~20
A11J502(N)	NEMA プラグタイプ 入力: NEMA L6-30P 出力: NEMA L6-20R (× 2), L6-30R (× 2)		
A11J502S	M8		
A11J103S	M8		
A11J153S	M8		
A11J203S	M8		

配線用電線等仕様

型名	入力電線	出力電線	接地電線	入力推奨ブレーカ
A11J502(T)	8mm ² 2 芯	8mm ² 2 芯	5.5mm ² 単芯	40A 以上
A11J502(N)	—	—	—	30A 以上
A11J502S	8mm ² 2 芯	8mm ² 2 芯	5.5mm ² 単芯	40A 以上
A11J103S	22mm ² 2 芯	22mm ² 2 芯	14mm ² 単芯	80A 以上
A11J153S	38mm ² 2 芯	38mm ² 2 芯	14mm ² 単芯	120A 以上
A11J203S	50mm ² 2 芯	50mm ² 2 芯	14mm ² 単芯	160A 以上

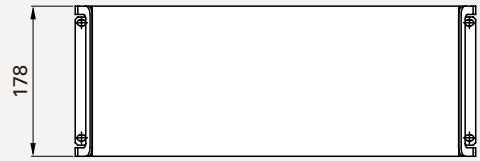
■UPSユニット (5kVA)

質量: 61kg



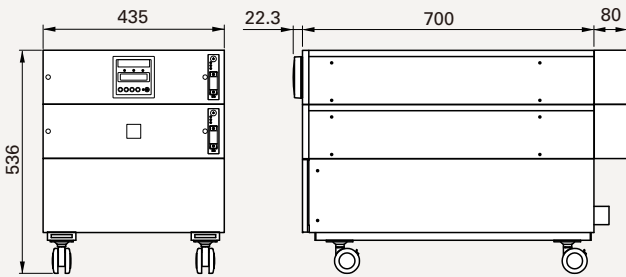
■集電ユニット

質量: 30kg



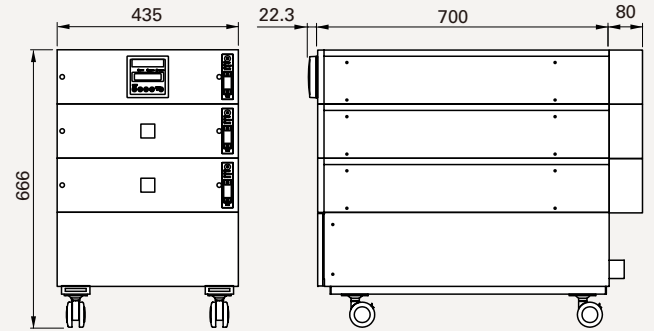
10kVA

質量: 152kg



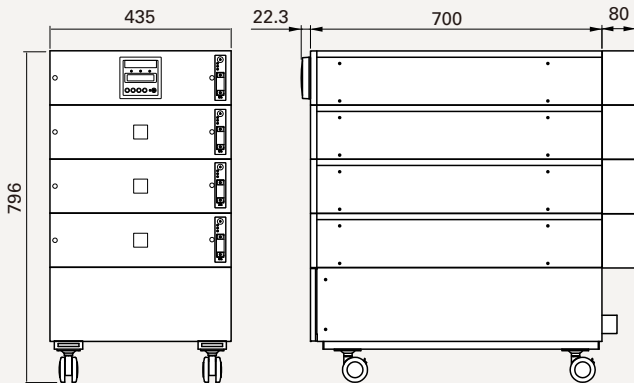
15kVA

質量: 213kg



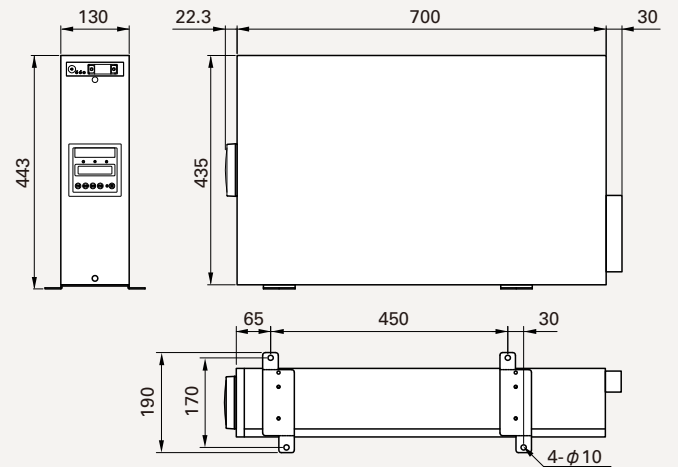
20kVA

質量: 274kg



5kVA 縦置き

質量: 61kg



設置の際は下記の吸排気スペースおよび保守スペースを確保してください。

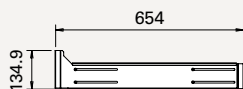
- ・吸排気スペース: 正面200mm以上, 裏面150mm以上
- ・保守スペース: 正面1000mm以上, 裏面500mm以上

オプション

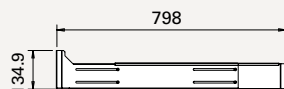
項目		型番	備考
ラックサポートレール	UPS ユニット用	RM027	UPS ユニートを EIA 規格の 19 インチラックに搭載するときに使用します。
	集電ユニット用	RM028	集電ユニットを EIA 規格の 19 インチラックに搭載するときに使用します。

RM027

○有効寸法 (最小まで縮めた状態)

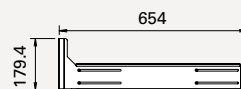


○有効寸法 (最大まで伸ばした状態)

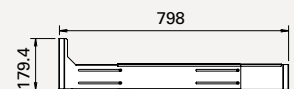


RM028

○有効寸法 (最小まで縮めた状態)



○有効寸法 (最大まで伸ばした状態)



単位: mm

ご採用にあたっての注意事項

- 設置、組み付けおよびご使用前に「取扱説明書」をよくお読みのうえ、正しくお使いください。
- 次のような装置に使用の場合には、運用、維持、管理に特別の配慮が必要となりますので当社にご相談ください。
 - (a)人命に直接かかわる医療機器など。
 - (b)人身の損傷にいたる可能性のある電車、エレベータなど。
 - (c)社会的、公共的に重要なコンピュータシステムなど。
 - (d)その他、人の安全への関与や、公共の機能維持に重大な影響をおよぼす装置など。
- 車載、船舶、運搬など振動が加わる環境でのご使用については、当社にご相談ください。
- 本装置の改造・加工は行わないでください。

- 設置および保守工事の際は、お買い上げ販売店または専門業者にご相談ください。
- 本装置は日本国内仕様品です。国外で使用すると、電圧、使用環境などが異なり発煙、発火の原因になることがあります。国外でのご使用については当社にご相談ください。
- 本カタログ掲載の製品は、輸出貿易管理令別表第一の16の項に掲げる貨物に該当します。これら該当製品をお客様が輸出する場合、他の貨物に組み込んで輸出する場合又は、他の貨物と共に輸出する場合、「インフォーム要件」「客観要件」の検討を含め監督官庁に対し安全保障貿易に関する手続きを実施頂くことを推奨します。

上記についてのご質問・ご相談は、当社営業部門へお問い合わせください。

山洋電気株式会社

ホームページ <http://www.sanyodenki.co.jp>

本社 〒170-8451 東京都豊島区北大塚 1-15-1 電話(03)3917 5151(大代)

大阪支店	〒540-0001	大阪市中央区城見 1-4-70(住友生命OBPプラザビル)
名古屋支店	〒460-0008	名古屋市中区栄 2-9-26(ポーラビル)
札幌営業所	〒001-0010	札幌市北区北10条西2-9-1 ベルエアー・パレス北10条504
仙台営業所	〒980-0021	仙台市青葉区中央 2-2-6(三井住友銀行仙台ビル)
宇都宮営業所	〒321-0953	宇都宮市東宿郷 3-1-1(中央宇都宮ビル)
上田営業所	〒386-8634	上田市殿城 5-4
静岡営業所	〒430-7712	浜松市中区板屋町 111-2(浜松アクトタワー)
豊田営業所	〒448-0857	刈谷市大手町 2-15(センタービル・OTE21)
京都営業所	〒600-8028	京都市下京区寺町通松原下ル植松町 733(河原町NNNビル)
広島営業所	〒732-0824	広島市南区的場町 1-2-21(広島第一生命OSビルディング)
九州営業所	〒812-0013	福岡市博多区博多駅東 3-1-1(ノーリツビル福岡)

電話 (06) 6946 6006
電話 (052) 231 3335
電話 (011) 726 3261
電話 (022) 224 5491
電話 (028) 639 1770
電話 (0268) 71 8544
電話 (053) 455 3321
電話 (0566) 27 0221
電話 (075) 344 2515
電話 (082) 263 5011
電話 (092) 482 2401

SANYO DENKI CO., LTD. 1-15-1, Kita-otsuka Toshima-ku Tokyo 170-8451 Japan. PHONE: +81 3 3917 5151 FAX: +81 3 3917 5415

本カタログに記載された会社名と商品名は、それぞれ各社の商号、商標または登録商標です。

CATALOG No.881-1 '09.6

※本カタログ記載の内容は予告なく変更することがありますのでご了承ください。

●お問い合わせ先